

# EDGE 80

Locking range w.t. 6 - 120 mm (1/4" - 4 3/4")  
Max. diagonal: 80 mm

La smussatrice per lamiera **EDGE 80** ad elevata capacità di asportazione truciolo per una esecuzione di smusso rapida e precisa, grazie anche all'utilizzo di fresa con inserti ad alta velocità.

La **EDGE 80** è una macchina particolarmente potente, adatta alla lavorazione di qualsiasi tipo di materiale con range di spessori da 6 a 120 mm e in grado di raggiungere una diagonale massima di 80 mm.

**EDGE 80**, high speed plate beveling machine with variable angle head, high beveling capacity, fast and precise, thanks to the face mill equipped with high speed interchangeable inserts.

The **EDGE 80** is a heavy duty machine, strong and powerful, capable of working any material and to lock onto plates with a wall thickness range from 6 to 120 mm and able to reach 80 mm of max. diagonal.



sensore rilevazione presenza lamiera  
plate detecting sensor



sistema di ammortizzazione  
amortization system



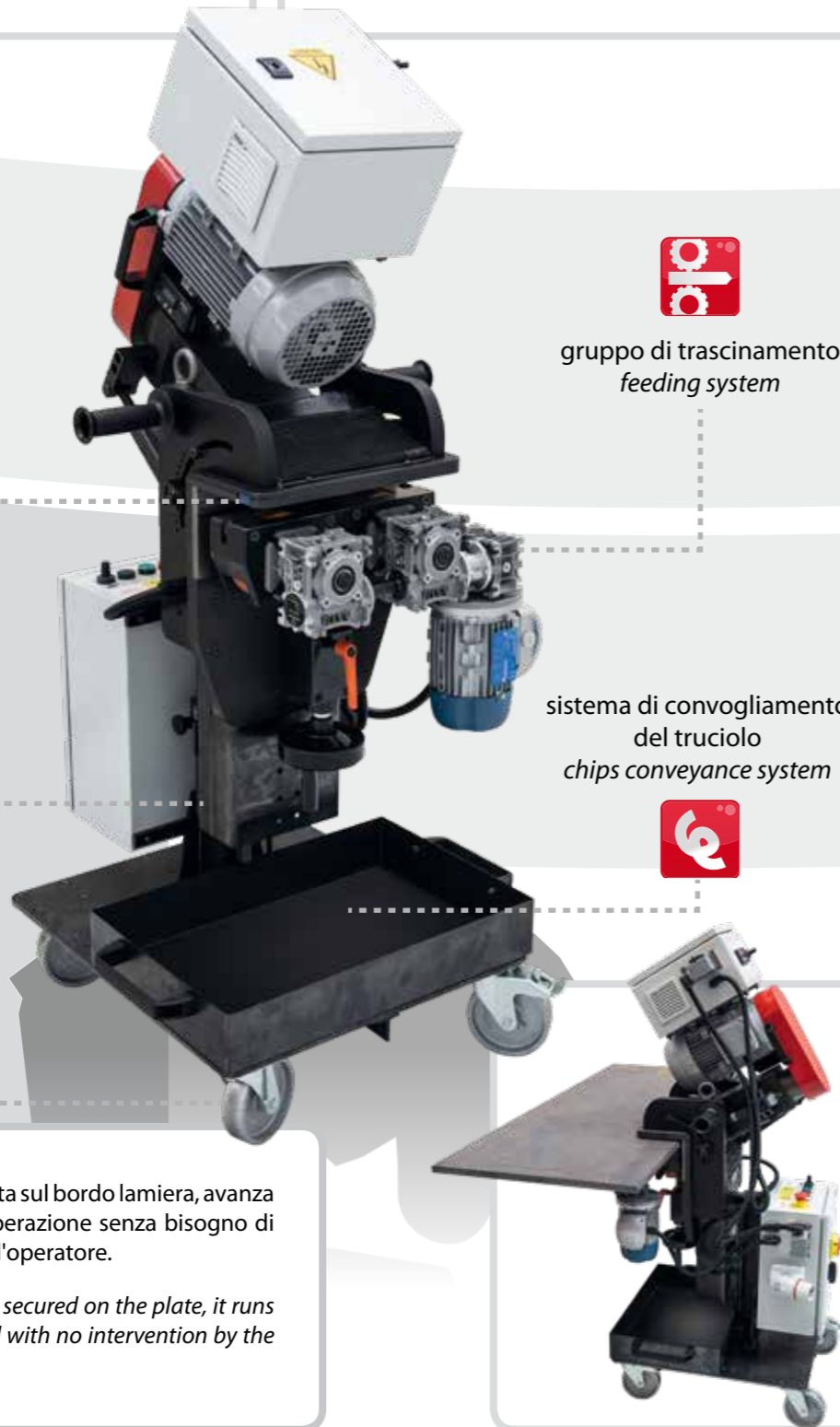
ruote in ghisa  
cast iron wheels



gruppo di trascinamento  
feeding system



sistema di convogliamento del truciolo  
chips conveyance system



La macchina, una volta impostata sul bordo lamiera, avanza autonomamente sino a fine operazione senza bisogno di ulteriori interventi da parte dell'operatore.

Once the machine is placed and secured on the plate, it runs along the edge up to the far end with no intervention by the operator.

# EDGE 80 Reverse

Locking range w.t. 6 - 120 mm (1/4" - 4 3/4")  
Max. diagonal: 80 mm

Smussatrice per lamiera **EDGE 80 Reverse** dedicata allo smusso della parte inferiore del bordo lamiera. Potente e robusta, questa versione della **EDGE 80** è consigliabile per lavori particolarmente impegnativi su lamiera le cui caratteristiche, in termini di spessore e durezza, rendono la lavorazione richiesta di difficile esecuzione.

**EDGE 80 Reverse** designed for beveling the lower side of the plate. Heavy duty machine, powerful and strong, suggested for particularly demanding applications on plates with a high grade of hardness and wall thickness.



sensore rilevazione presenza lamiera  
plate detecting sensor



sistema di ammortizzazione  
amortization system



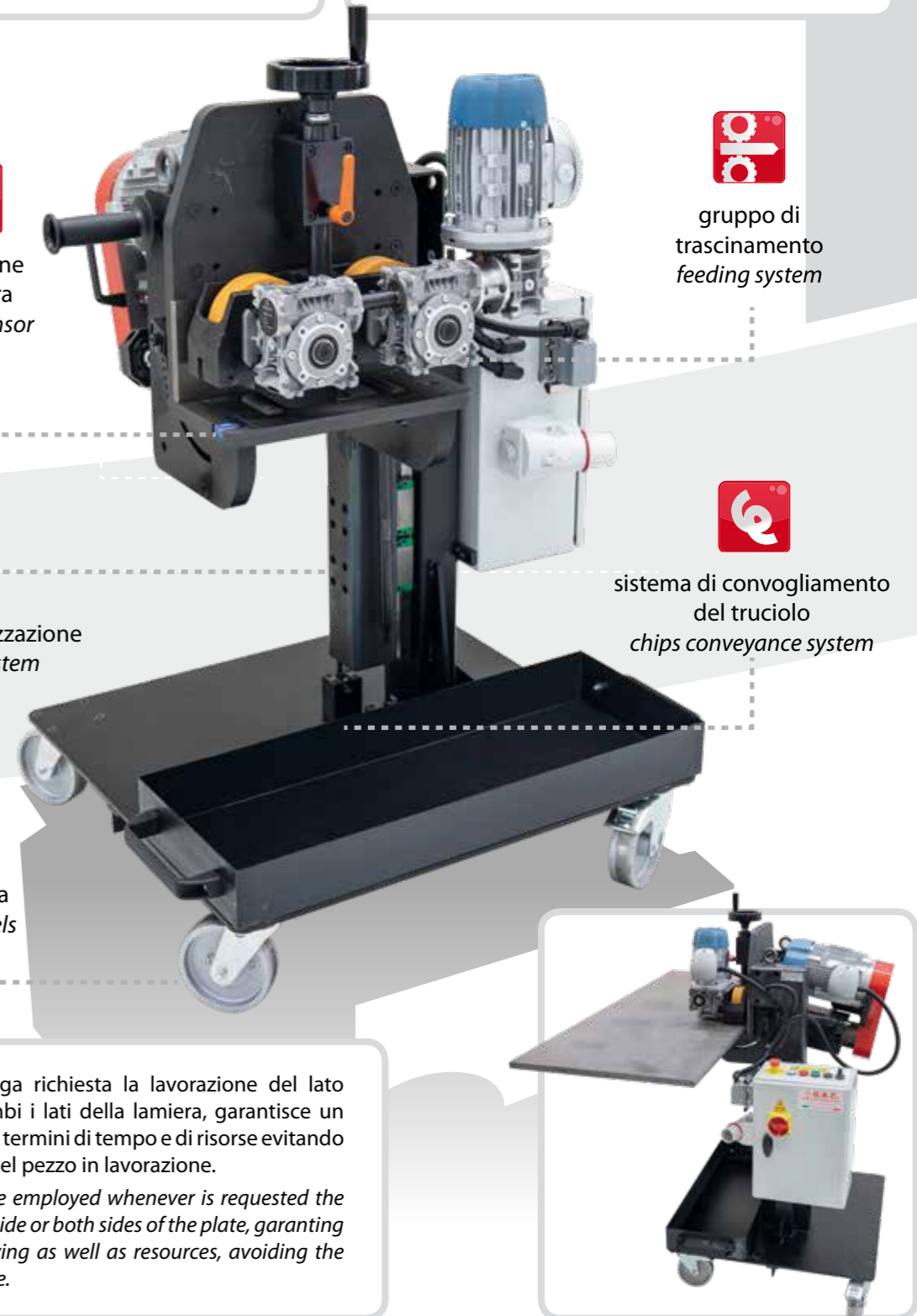
ruote in ghisa  
cast iron wheels



gruppo di trascinamento  
feeding system



sistema di convogliamento del truciolo  
chips conveyance system



Nel caso in cui venga richiesta la lavorazione del lato inferiore o di entrambi i lati della lamiera, garantisce un notevole risparmio in termini di tempo e di risorse evitando la movimentazione del pezzo in lavorazione.

Unique machine to be employed whenever is requested the beveling of the lower side or both sides of the plate, granting a noticeable time saving as well as resources, avoiding the movement of the plate.

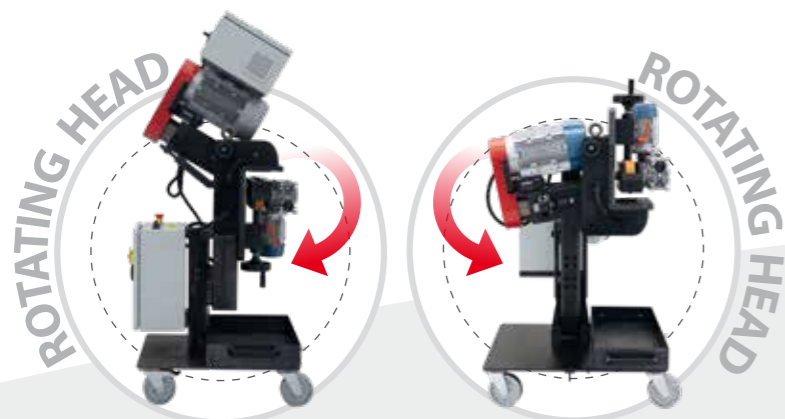
# EDGE 80 models

Locking range w.t. 6 - 120 mm (1/4" - 4 3/4")  
Max. diagonal: 80 mm



Le fasi di settaggio dell'angolo di smusso e della profondità della passata, sono particolarmente semplici e veloci grazie alla presenza di due display LCD.

*The setup of the bevel angle and of the depth, are particularly easy and fast thanks to two LCD displays.*



La macchina è dotata di testa ad angolo variabile da 10° a 70°, che permette di modificare l'angolo di smusso con una operazione molto semplice e veloce.

*The machine is equipped with a stepless variable head type which allows bevel angles from 10° to 70°, granting a very easy and quick adjustment of the angle of bevel.*



## Regolatore di velocità fresa Milling head speed regulator

Con il regolatore di velocità della fresa opzionale, si potranno ridurre i giri/min. della fresa per un risultato ottimale su tutti i tipi di materiali.

*With the optional milling head speed regulator, it is possible to reduce the rpm of the milling head for an optimal result on any kind of material.*

La macchina è dotata di sensore rilevazione presenza lamiera e di carrello con nuovo sistema di convogliamento del truciolo. Si è inoltre adottato un sistema di ammortizzazione che permette di ovviare ad eventuali imperfezioni nello spessore della lamiera, ad eventuali variazioni nell'allineamento della stessa, nonché alle imperfezioni del suolo.

*The machine is equipped with a plate detecting sensor and trolley with a new chips conveyance system. We have also implemented an amortization system which allows to overcome eventual imperfections of the wall thickness or eventual variations of the plate, as well as the imperfections of the ground.*

**RANGE:** Plates from 6 to 120 mm thickness (1/4" - 4 3/4")

**FUNCTIONS:** bevel from 10° to 70°

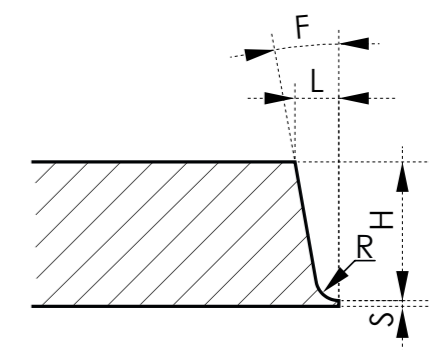
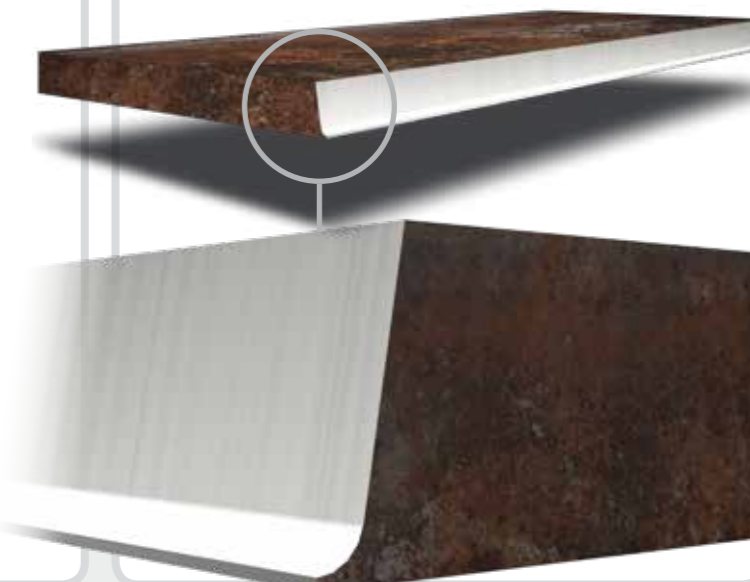
**MATERIALS:** carbon steel, stainless steel, duplex, inconel, others

**POWER:** electric 3 phase 400V 50Hz

**NOTE:** Can bevel any material with smooth surface finishing, groove free. The feeding system with adjustable speed allows the unit to be used without the help of cranes or lifting devices.

La **EDGE 80** è predisposta per eseguire lo smusso a J di varie angolazioni e raggature (vedi tabella sotto riportata). Tale risultato si può ottenere semplicemente sostituendo la fresa in dotazione con una fresa a inserti tondi, a geometrie variabili in base alle esigenze del cliente.

*The **EDGE 80** is geared to execute J bevels with various angles and radiuses. (See the chart below). This particular bevel can be obtained by just replacing the standard face mill with a special face mill with round inserts available in different geometries in accordance with the customer's needs.*



## ESEMPI DI SMUSSO A J - EXAMPLES OF J BEVEL

F (Angolo - Angle)	R (mm)	H max (mm)	S min. (mm)	L (mm)
10	6	71,5	1	17,64
10	8	69	1	18,88
30	6	61,5	1	39
30	8	59	1	39

**CAMPO DI LAVORO:** Lamiera da 6 a 120 mm (1/4" - 4 3/4") di spessore.

**PRESTAZIONI:** Smusso da 10° a 70°

**MATERIALI:** acciaio al carbonio, acciaio inox, duplex, inconel, altri

**ALIMENTAZIONE:** Elettrica trifase 400V 50Hz

**NOTE:** Lavora qualsiasi materiale lasciando una finitura di superficie ottimale, senza alcuna rugosità. Avanzamento automatico grazie al sistema di trascinamento con velocità variabile, la macchina scorre sul bordo lamiera senza intervento da parte dell'operatore.

# EDGE 80 models

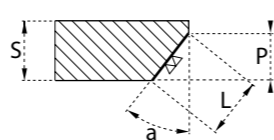
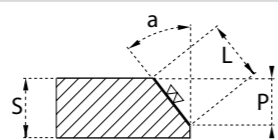
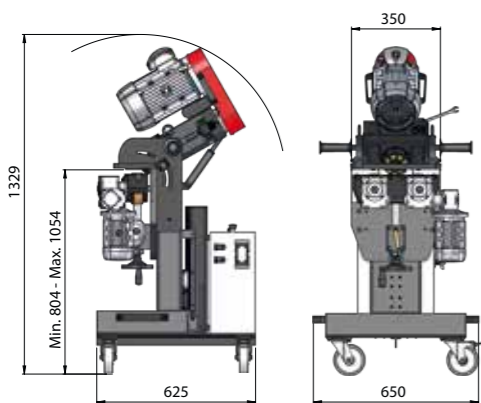
Locking range w.t. 6 - 120 mm (1/4" - 4 3/4")  
Max. diagonal: 80 mm

## DATI TECNICI - TECHNICAL FEATURES

		<b>EDGE 80</b>	<b>EDGE 80<sub>reverse</sub></b>
Potenza motore elettrico Electric motor power	W	4000	4000
Tensione Tension	Volt	230 / 400*	230 / 400*
Frequenza Frequency	Hz	50 / 60	50 / 60
N. giri fresa Face mill speed	rpm	820 (con opt. da 300 a 1500) 820 (with opt. from 300 to 1500)	820 (con opt. da 300 a 1500) 820 (with opt. from 300 to 1500)
Fresa Face mill type		Ø80 mm 9 inserti (inserts)	Ø80 mm 9 inserti (inserts)
Angolo di smusso Bevel angle		10° - 70°	10° - 70°
Angolo di smusso "J" "J" bevel angle		0° - 30°	0° - 30°
Spessore della lamiera Plate thickness	mm	Min. 6 - Max. 120	Min. 6 - Max. 120
Diagonale di smusso Bevel diagonal length	mm	Min. 0 - Max. 80	Min. 0 - Max. 80
Velocità di avanzamento Travel speed	Mt./min.	0 ÷ 1,5	0 ÷ 1,5
Peso macchina Weight	Kg	288	300
Emissione acustica Acoustic emissions	dB	76	76

\*Differenti voltaggi a richiesta - \*Different voltage available on request

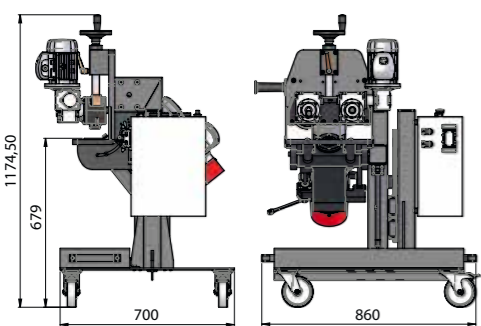
EDGE 80



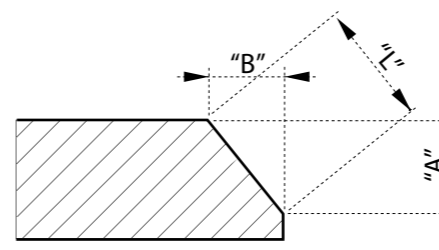
ANGOLO DI SMUSSO BEVEL ANGLE "a"	MAX SPESSORE MAX PLATE W.T. "S"	MAX PROFONDITA' DI SMUSSO* MAX BEVEL PERFORMANCE* "L"max	"P"max
10°	120 mm	74,7 mm	73,57 mm
15°	120 mm	73,19 mm	70,7 mm
20°	120 mm	72,37 mm	68,01 mm
22,5°	120 mm	72,23 mm	66,73 mm
25°	120 mm	72,25 mm	65,48 mm
30°	120 mm	72,85 mm	63,09 mm
35°	120 mm	74,25 mm	60,82 mm
37,5°	120 mm	74,29 mm	58,94 mm
40°	120 mm	76,57 mm	58,66 mm
45°	120 mm	80 mm	56,57 mm
50°	120 mm	76,57 mm	49,22 mm
55°	120 mm	74,25 mm	42,59 mm
60°	120 mm	72,85 mm	36,43 mm
65°	120 mm	72,25 mm	30,53 mm
70°	120 mm	72,37 mm	24,75 mm

\*In più passate- \*In multiple steps

EDGE 80<sub>reverse</sub>



# Performance



Agire sulla vite per regolare la profondità di passata, controllandone la quota sul display LCD

Act on the screw to adjust the depth of cut by checking the numbers on the LCD.



## EDGE 80 angolo / bevel 15°

fasi steps	posizione max taglio max bevel depth	A	B	L
1	6	23,18	6,21	24
2	4,11	39,06	10,46	40,44
3	3,14	51,17	13,71	52,98
4	2,62	61,28	16,42	63,45
5	2,29	70,13	18,79	72,61
6	0,15	70,70	18,94	73,19

## EDGE 80 angolo / bevel 30°

fasi steps	posizione max taglio max bevel depth	A	B	L
1	6	12	6,93	13,86
2	4,79	21,58	12,46	24,92
3	3,60	28,75	16,62	33,23
4	2,98	34,74	20,06	40,11
5	2,59	39,92	23,05	46,10
6	2,32	44,56	25,73	51,45
7	2,12	48,80	28,17	56,35
8	1,96	52,72	30,44	60,88
9	1,83	56,38	32,55	65,10
10	1,73	59,84	34,55	69,10
11	1,61	63,09	36,43	72,85

## EDGE 80 angolo / bevel 45°

fasi steps	posizione max taglio max bevel depth	A	B	L
1	6	8,49	8,49	12
2	6	16,97	16,97	24
3	4,91	23,91	23,91	33,82
4	3,98	29,54	29,54	41,78
5	3,42	34,37	34,37	48,61
6	3,04	38,67	38,67	54,69
7	2,76	42,57	42,57	60,21
8	2,54	46,17	46,17	65,30
9	2,37	49,52	49,52	70,04
10	2,23	52,68	52,68	74,50
11	2,11	55,66	55,66	78,72
12	0,65	56,57	56,57	80

## EDGE 80 angolo / bevel 60°

fasi steps	posizione max taglio max bevel depth	A	B	L
1	6	6,93	12	13,86
2	4,79	12,46	21,58	24,92
3	3,60	16,62	28,75	33,23
4	2,98	20,06	34,74	40,11
5	2,59	23,05	39,92	46,10
6	2,32	25,73	44,56	51,45
7	2,12	28,17	48,80	56,35
8	1,96	30,44	52,72	60,88
9	1,83	32,55	56,38	65,10
10	1,73	34,55	59,84	69,10
11	1,61	36,43	63,09	72,85

Le performance delle macchine possono variare conseguentemente all'abilità dell'operatore, ai materiali e alle condizioni degli utensili.

The performance may vary consequently the operator's skill, the materials and the condition of the tools.