

compact EDGE Reverse

Range w.t. 6-60 mm (1/4" – 2 3/8")

Nuova smussatrice per lamiere **Compact EDGE Reverse** dedicata allo smusso della parte inferiore del bordo lamiera. Dotata delle medesime caratteristiche della versione standard, il modello reverse garantisce gli stessi risultati qualitativi dal punto di vista della produzione, della versatilità e della dinamicità di utilizzo.

*Brand new plate beveling machine **Compact EDGE Reverse**, featuring the same technical expedients of the standard version equipped with a high speed face mill with interchangeable inserts, with reduced structural dimensions and weight for a more flexible and dynamic use.*



sensore rilevazione
presenza lamiera
plate detecting sensor



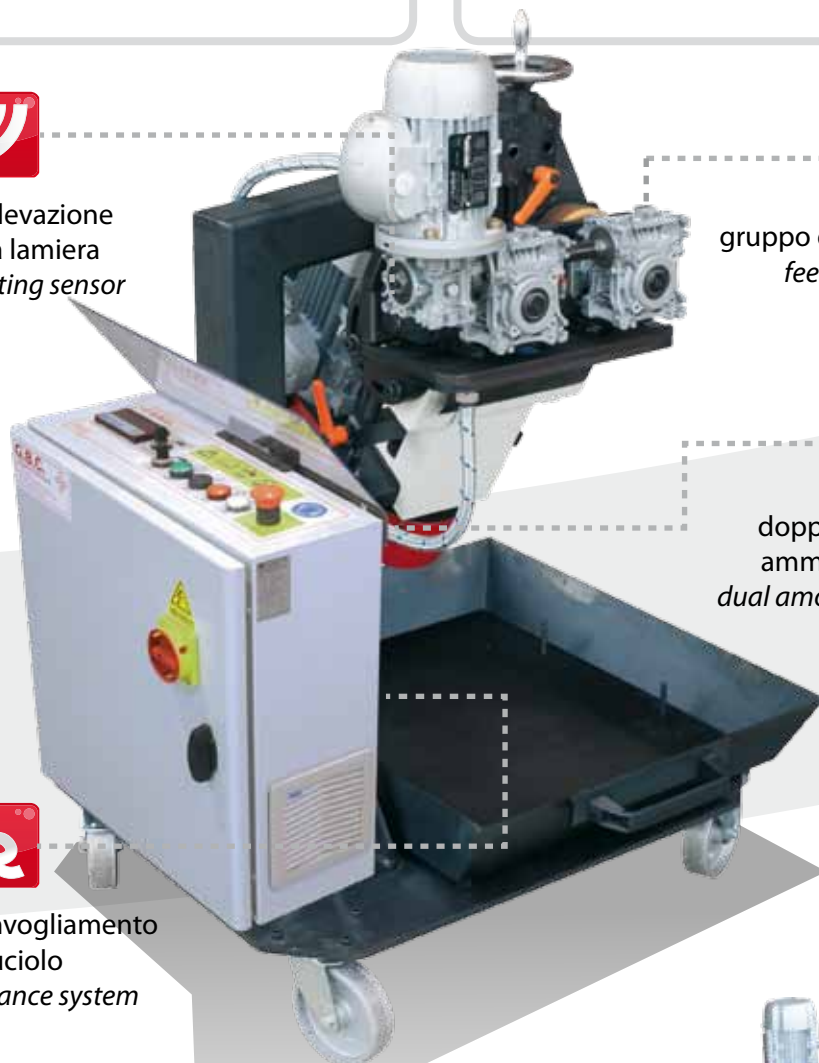
gruppo di trascinamento
feeding system



doppio sistema di
ammortizzazione
dual amortization system



sistema di convogliamento
del truciolo
chips conveyance system



Nel caso in cui venga richiesta la lavorazione del lato inferiore o di entrambi i lati della lamiera, garantisce un notevole risparmio in termini di tempo e di risorse evitando la movimentazione del pezzo in lavorazione.

Compact EDGE Reverse has been developed to bevel the lower side of the plate edge, when double bevel is required, without having to move the metal sheet granting a considerable saving of time and resources.

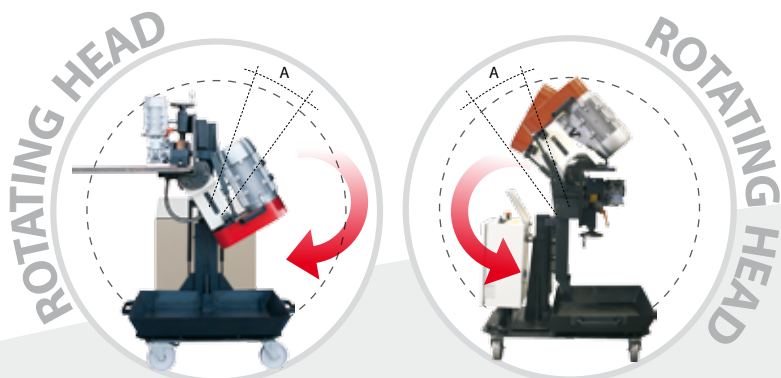


compact EDGE model - main features

Range w.t. 6-60 mm (1/4" - 2 3/8")

Il gruppo di trascinamento e' stato completamente rinnovato ottimizzandone gli ingombri ed incrementando notevolmente la qualità di trasmissione del moto tramite un unico motore.

The feeding system has been completely revised, the overall dimensions have been reduced and the transmission quality has been improved by using a single motor of traction.



La macchina e' dotata di testa ad angolo variabile da 15° a 60°, che consente di modificare l'angolo di smusso con un'operazione molto semplice e veloce.

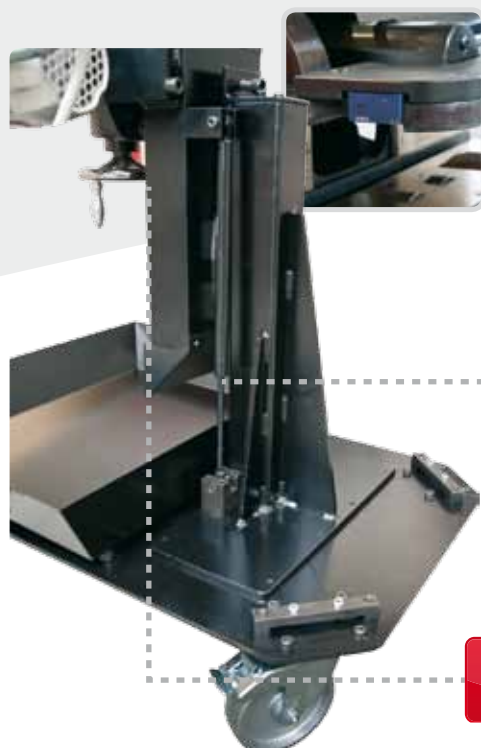
The machine is equipped with a stepless variable head type which allows bevel angles from 15° to 60°, granting a very easy and quick adjustment of the angle of bevel.



compact EDGE



compact EDGE **R** reverse



Pannello di controllo Control panel



Nuovo pannello di controllo a bordo macchina per una facile gestione delle principali funzioni.

New on board control panel to operate the machine main functions.



La macchina e' dotata di sensore rilevazione presenza lamiera e di carrello con nuovo sistema di convogliamento del truciolo. Si è inoltre adottato un doppio sistema di ammortizzazione che permette di ovviare ad eventuali imperfezioni nello spessore della lamiera, ad eventuali variazioni nell'allineamento della stessa, nonché alle imperfezioni del suolo.

The machine is equipped with a plate detecting sensor and trolley with a new chips conveyance system. We have also implemented a dual amortization system which allows to overcome eventual imperfections of the wall thickness or eventual variations of the plate, as well as the imperfections of the ground.



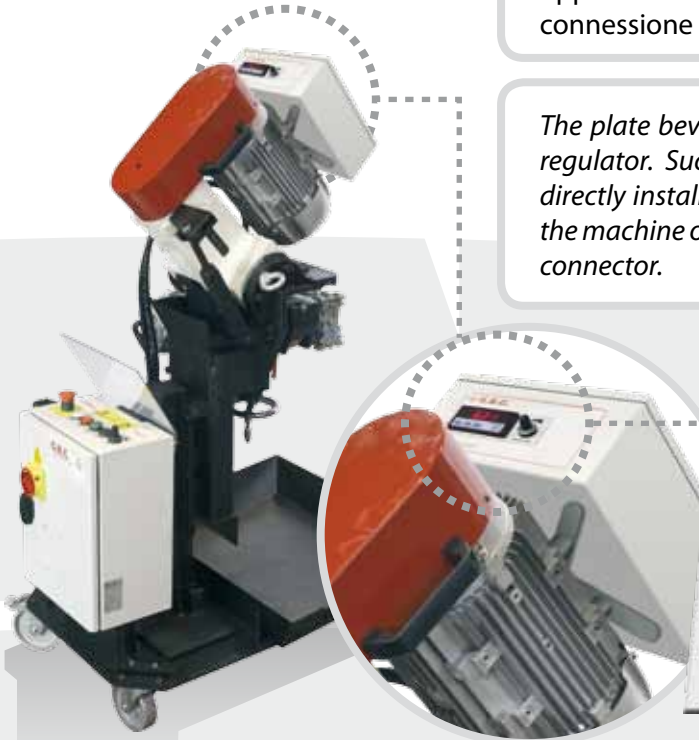
OPTIONAL



Regolatore di Velocità
Speed Regulator

La smussalamiera modello COMPACT EDGE può essere equipaggiata con un variatore di velocità. Tale dispositivo, da considerarsi accessorio opzionale, può essere installato direttamente a bordo macchina al momento dell'acquisto oppure successivamente mediante una semplice operazione di connessione tramite multiconnettore.

The plate beveller Compact EDGE can be equipped with a speed regulator. Such device, which on this model is an optional, can be directly installed onboard from the factory when purchased with the machine or in a latter moment by a simply plugging the special connector.



Il variatore di velocità ci permette di lavorare, con ottimi risultati in termini di qualità e di produttività, diverse tipologie di materiali, anche i più tenaci.

Intuitivo e estremamente facile nell'utilizzo tramite il display digitale, il nuovo dispositivo consente di variare la velocità della fresa da 300 g/min a 800 g/min.

I parametri possono essere impostati prima della lavorazione, se si conoscono le caratteristiche del materiale, oppure variati in corso d'opera al fine di individuare la regolazione ottimale.

The speed regulator enables the operator to execute the job with excellent results in terms of quality and productivity on several steel typologies, even the hardest.

Intuitive and extremely user friendly thanks to the digital display, this new device enables to adjust the face mill rotation speed from 300 rpm up to 800 rpm.

The parameters can either be set prior to the operations, when the material specifications are known, or they can be set during the operations in order to assess the optimal speed rate.

CAMPO DI LAVORO: Lamiera da 6 a 60 mm di spessore

PRESTAZIONI: Smusso da 15° a 60°

MATERIALI: acciaio al carbonio, acciaio inox, duplex, super duplex, inconel, alluminio etc.

ALIMENTAZIONE: Elettrica trifase 400V 50Hz

NOTE: Lavora qualsiasi materiale lasciando una finitura di superficie ottimale, senza alcuna rugosità.

Avanzamento automatico grazie al sistema di trascinamento con velocità variabile, la macchina scorre sul bordo lamiera senza intervento da parte dell'operatore.

RANGE: ¼" to 2 3/8" thickness

FUNCTIONS: bevel from 15° to 60°.

MATERIALS: carbon steel, stainless steel, duplex, super duplex, inconel, aluminium, etc.

POWER: electric 3 phase 400V 50Hz.

NOTE: It can bevel any material with smooth surface finishing, groove free.

The feeding system with adjustable speed allows the unit to be used without the help of cranes or lifting devices.

compact EDGE

Range w.t. 6-60 mm (1/4" - 2 3/8")

DATI TECNICI - TECHNICAL FEATURES

compact
EDGE

compact
EDGE *Reverse*

alimentazione std. <i>std. voltage</i>	volt/hz/phase	400 / 50 / 3	400 / 50 / 3
velocità di smusso variabile <i>adjustable beveling speed</i>	m/min <i>surface feet/min</i>	0 - 1.6 0 - 5.25	0 - 1.6 0 - 5.25
potenza motore elettrico <i>electric motor power</i>	kw	3	3
spessore lamiera <i>plate thickness</i>	mm <i>inch</i>	6 - 60 1/4" - 2 3/8"	6 - 60 1/4" - 2 3/8"
angolo di smusso std <i>std bevel angle</i>	gradi <i>deg</i>	15° - 60°	15° - 60°
n° giri fresa senza variatore <i>face mill speed without speed regulator</i>	gg/min <i>rpm</i>	800	800
n° giri fresa con variatore <i>face mill speed with speed regulator</i>	gg/min <i>rpm</i>	min 300 - max 800	min 300 - max 800
(Ø) fresa a 9 inserti <i>9 inserts face mill (Ø)</i>	mm <i>inches</i>	80 3.15"	80 3.15"
peso macchina totale <i>machine gross weight</i>	kg <i>lb</i>	210 462,97	210 462,97
peso testa senza carrello <i>machine head weight without trolley</i>	kg <i>lb</i>	143 315,26	143 315,26
peso carrello <i>trolley weight</i>	kg <i>lb</i>	67 147,70	67 147,70

*Differenti voltaggi a richiesta - *Different voltage available on request

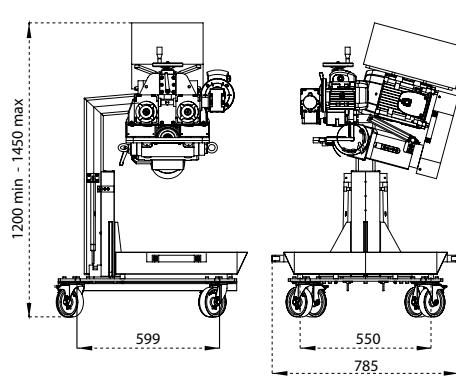
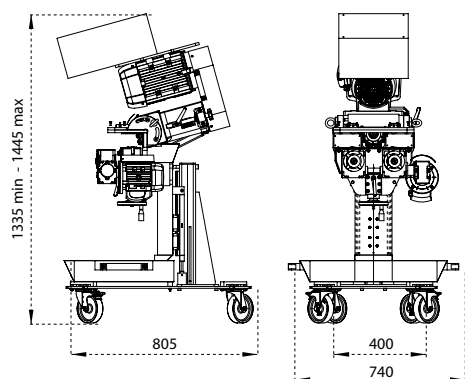
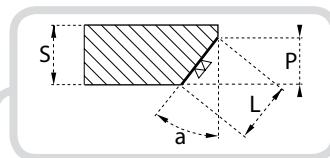
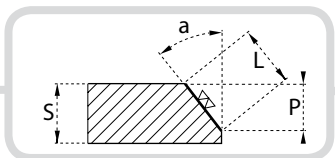
ANGOLODISMUSSO
BEVEL ANGLE
"a"

MAX SPESSORE
MAX PLATE W.T.
"S"

MAX PROFONDITA' DI SMUSSO*
MAX BEVEL PERFORMANCE*
"L"max
"P"max

15°	60 mm	40 mm	38,7 mm
22,5°	60 mm	40 mm	37,0 mm
30°	60 mm	40 mm	34,7 mm
37°31'	60 mm	40 mm	31,7 mm
45°	60 mm	40 mm	28,3 mm
55°	60 mm	40 mm	23,0 mm
60°	60 mm	40 mm	20,0 mm

*In più passate
*In multiple steps



COMPACT EDGE

COMPACT EDGE *Reverse*